

**IDENTIDADE  
VISUAL**

**MAQUETE**

**CENOGRAFIA  
E INSTALAÇÃO**

**ARQUITETURA  
E MOBILIÁRIO**

rua doutor carvalho  
de mendonça 174 e 200  
oficina@gomaoficina.com  
(11) 3663 5829

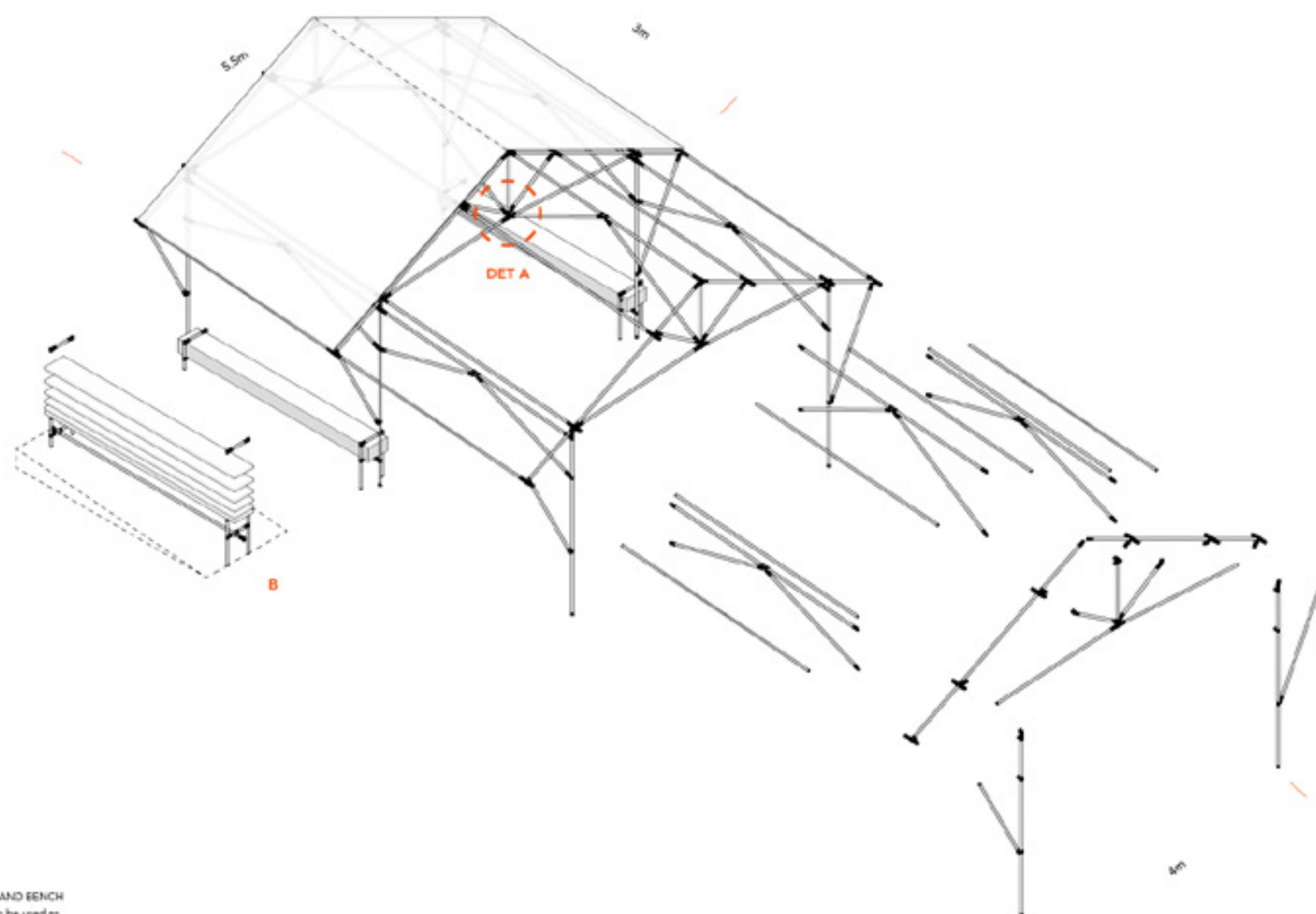
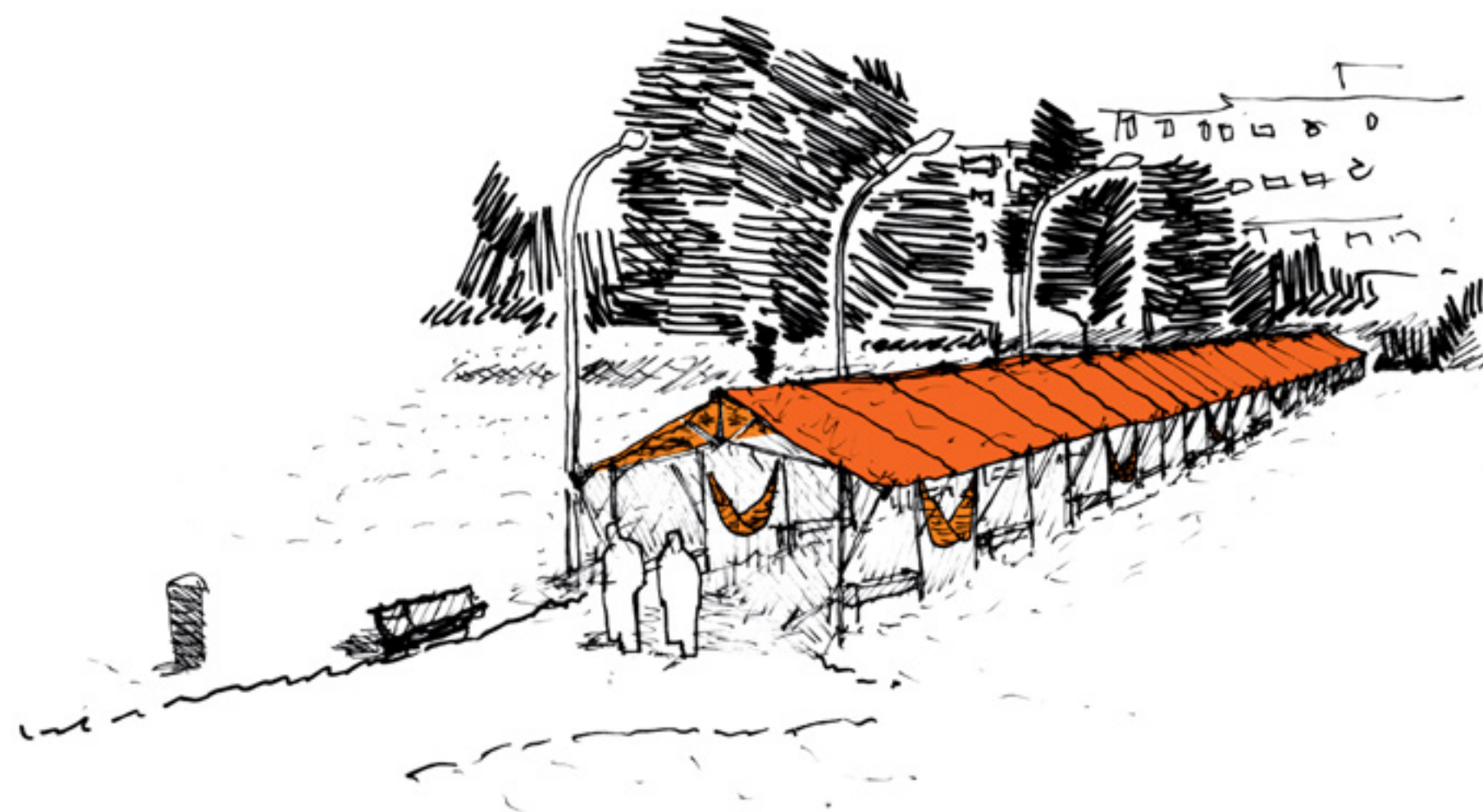
[facebook](#)  
[instagram](#)  
[vimeo](#)

## shelter for a path | trienal oslo

a convite do time curatorial da trienal de oslo 2016 desenvolvemos uma intervenção temporária para o verão como proposta para o *call in residence*, cujo o tema era *after belonging*: discutindo o pertencimento e a arquitetura nos tempos atuais.

[mais informações](#)

2016



E AND BENCH  
to be used as



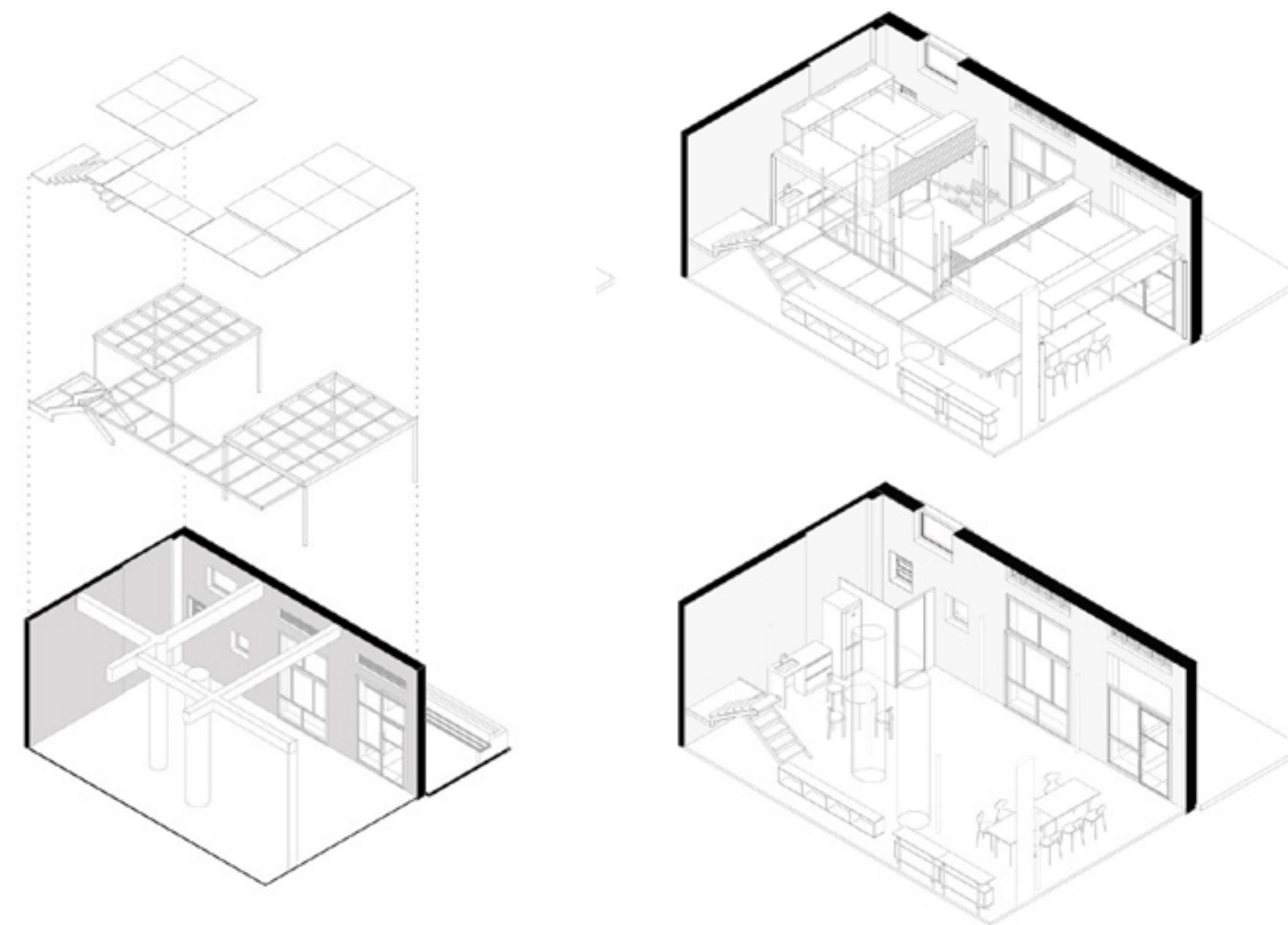
DET A  
CONNECTOR JOINTS + WOOD PIPES Ø 29mm

174

reforma em imóvel comercial  
térreo, localizado no bairro  
campos elíseos em são paulo

-

2015



## lanterna viva

instalação para a virada cultural de são paulo

-

2014



## ap duque

projeto de reforma e acompanhamento de obra em apartamento de 50 m<sup>2</sup> na avenida duque de caxias, centro, sp

-

2012

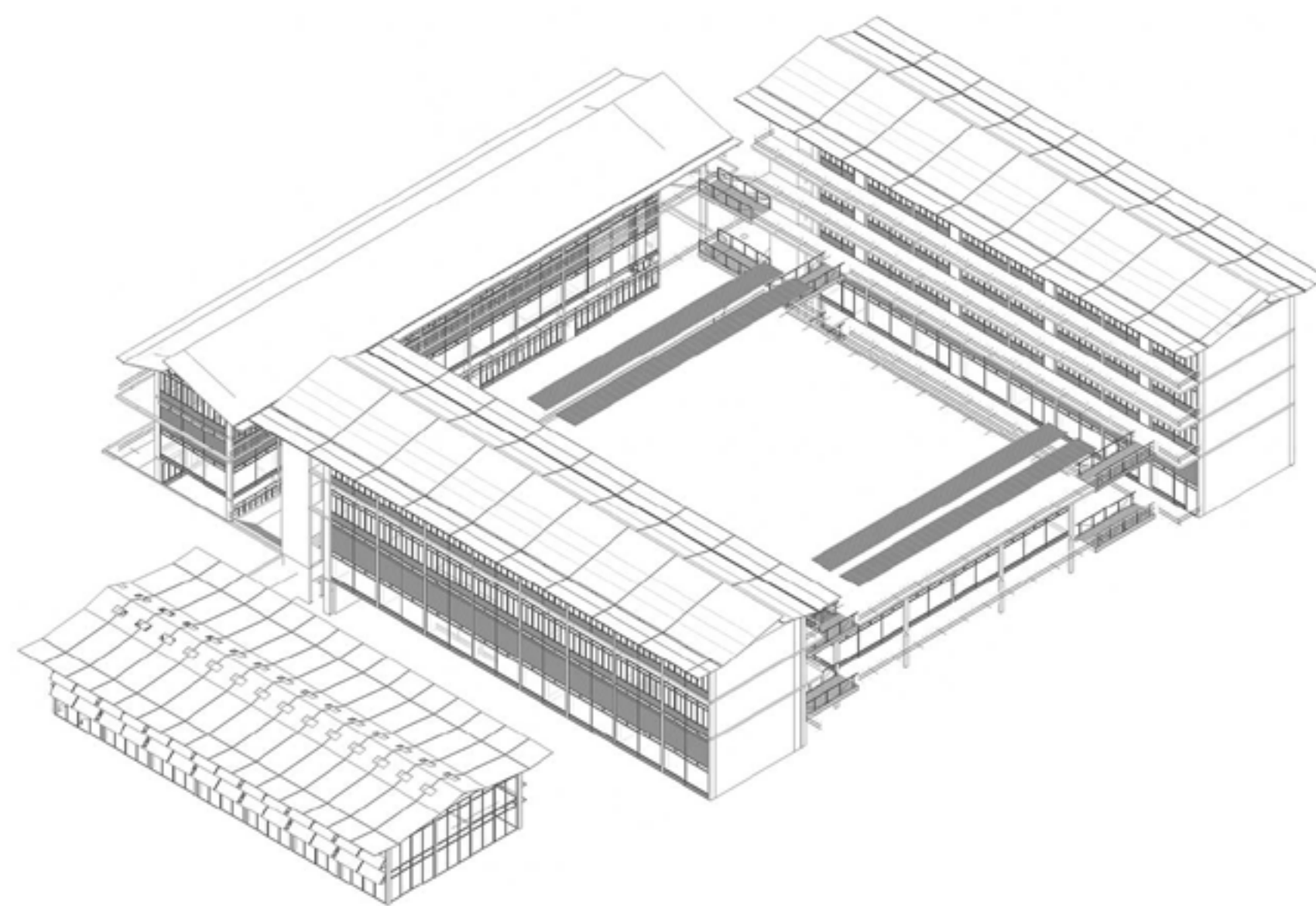
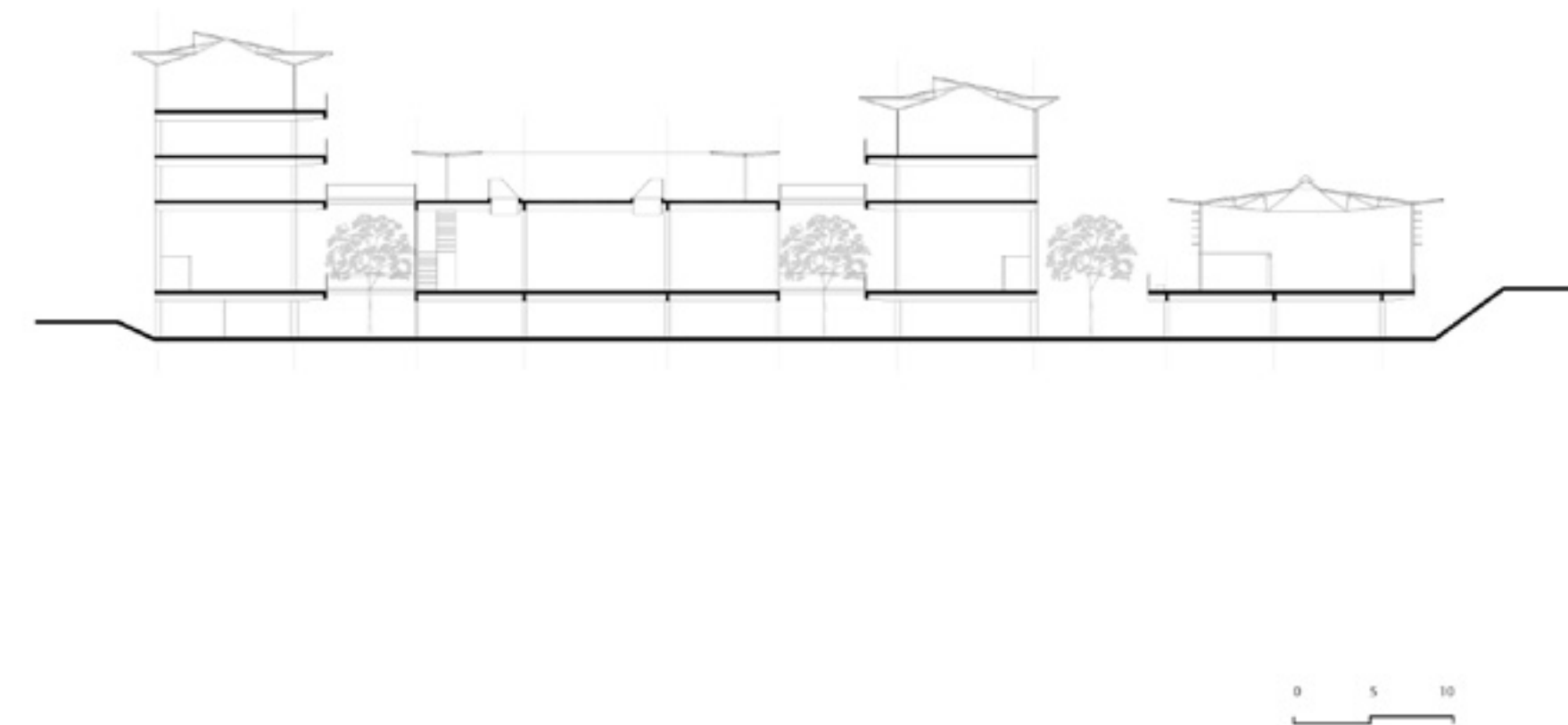
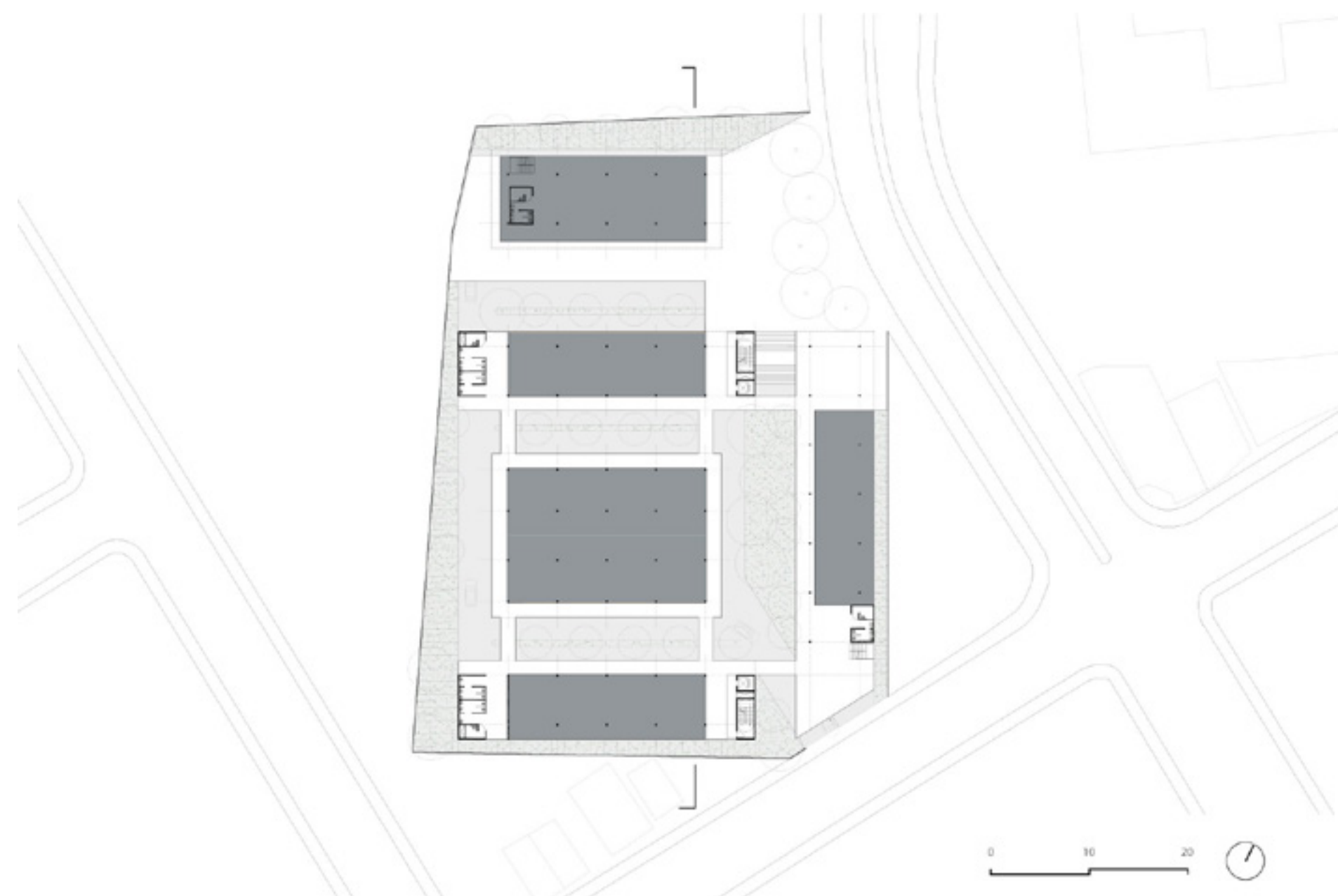


## galeria maranhão

complexo projetado para estacionamento, salas comerciais e lojas, salão de eventos e o Núcleo de práticas Jurídicas da Uniube (Universidade de Uberaba) se insere num bairro em contexto de transformação

[mais informações](#)

2012



## vila flores

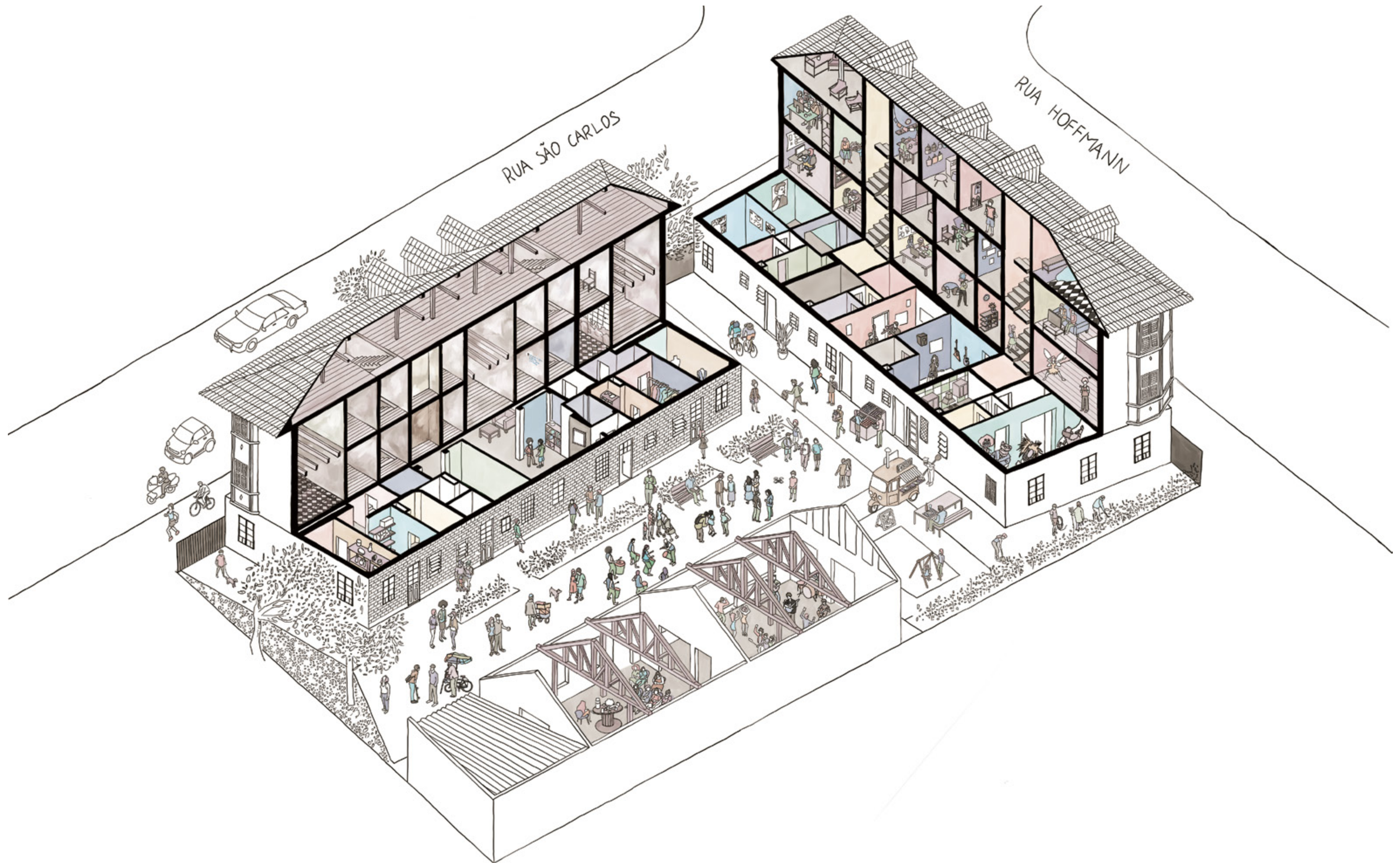
projeto de readequação de edifício histórico com uso misto, situado no bairro floresta em porto alegre – rs. em 2016 o projeto do vila flores foi convidado para expor na 15ª bienal de arquitetura de veneza no pavilhão do brasil na mostra “JUNTOS” com curadoria de Washington Fajardo

[mais informações](#)

[vila flores na bienal](#)

2011







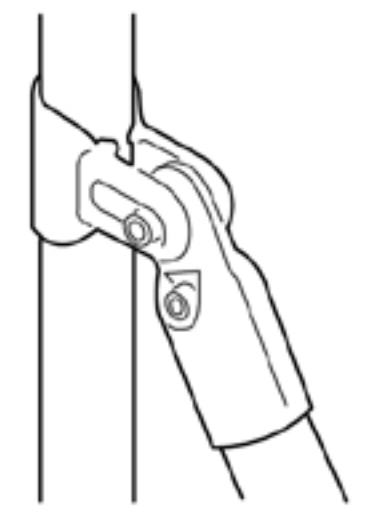
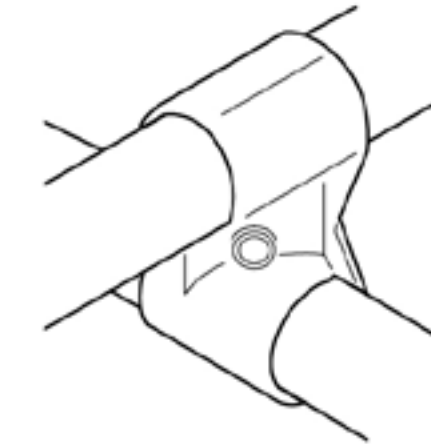
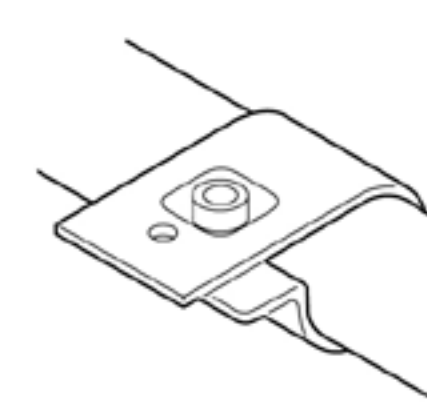
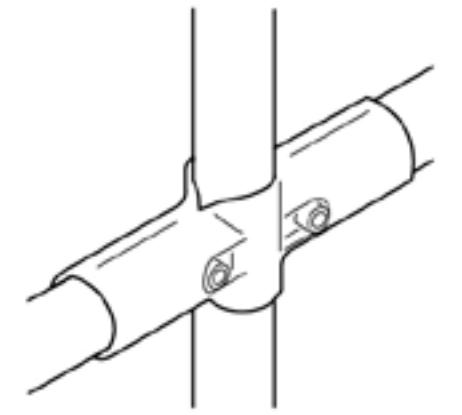
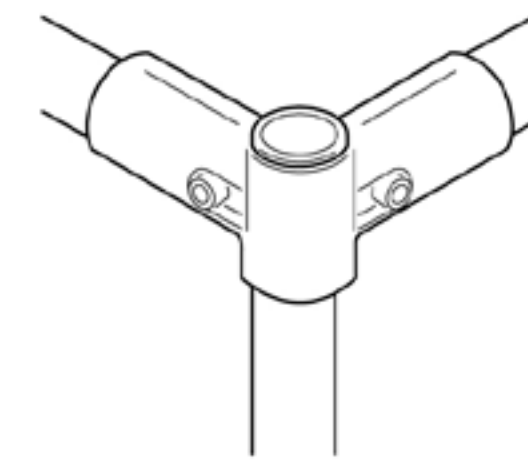
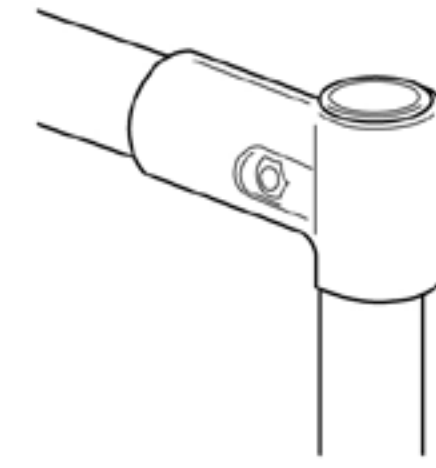
## sistema ó

frente de experimentação  
que nasceu da vontade de  
materializar ideias e espaços.  
através desse sistema,  
incorporado da indústria  
automobilística, a prototipação,  
teste e correção se tornam  
muito dinâmicos para o universo  
arquitetônico

[catálogo online](#)

-

desde 2012



## poltrona P01 protótipo

poltrona de descanso com estrutura feita de bastões de cedrinho 28 mm e conexões aço carbono estampadas, com pintura eletroestática. o assento é tapeçaria em lona encerada

-

2013



## poltrona keitô protótipo

poltrona desenvolvida para a exposição "o que caminha ao lado" no Sesc Vila Mariana. o mobiliário foi desenvolvido por vitor pena, guilherme tanaka e rodrigo gonzaga.

o que caminha ao lado

-

2015



## banquinho keitô

banco desenvolvido para a exposição "O que caminha ao lado" no Sesc Vila Mariana. o mobiliário foi desenvolvido por vitor pena, guilherme tanaka e rodrigo gonzaga.

o que caminha ao lado

-

2015



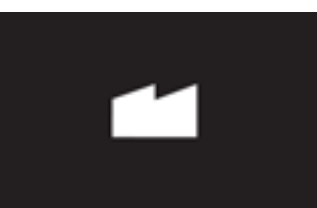
## banco keitô

banco desenvolvido para a exposição "O que caminha ao lado" no Sesc Vila Mariana. o mobiliário foi desenvolvido por vitor pena, guilherme tanaka e rodrigo gonzaga.

o que caminha ao lado

-

2015



**GOMA  
OFICINA  
PLAT.COLAB.**

rua doutor carvalho  
de mendonça 174 e 200  
oficina@gomaoficina.com  
(11) 3663 5829

[facebook](#)  
[instagram](#)  
[vimeo](#)